



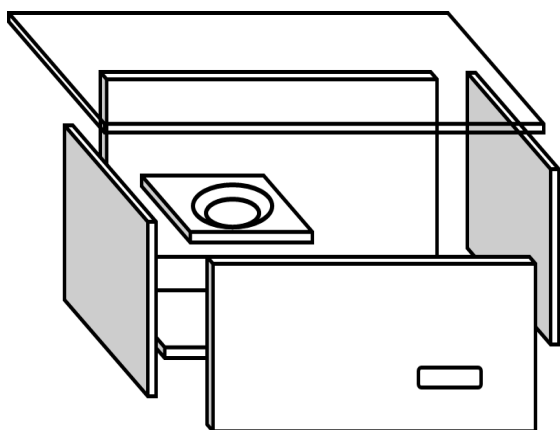
TØNDER KOMMUNE

Silvias Mursejlermanual

Sådan bygger du selv en mursejler redekasse

Som en del af hendes uddannelse har vores kære, dygtige praktikant Silvia udarbejdet en manual til at bygge redekasser til mursejlere. Manualen er udarbejdet i tæt samarbejde med kommunens naturvejledere og Jesper Toft som står bag mursejlerne.dk

Før man starter, skal man have 6 sider, en redeskål og 20 søm.



Lateral side: x2 15 cm x 15 - 18 cm



Bagside: x1 25 - 35 cm x 15 - 18 cm



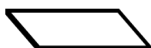
Forside: x1 25 - 35 cm x 15 - 18 cm

Flyvehullet: x1 6,5 cm x 3 cm *

*Dybde fra hullets underkant til kassens underkant skal være 6 cm



Bunden: x1 25 - 35 cm x 15 cm

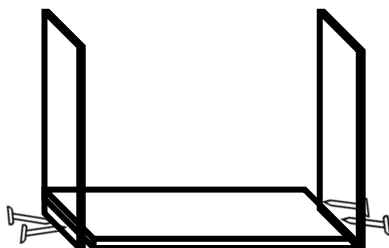


Lågen: x1 29 - 39 cm x 17 cm

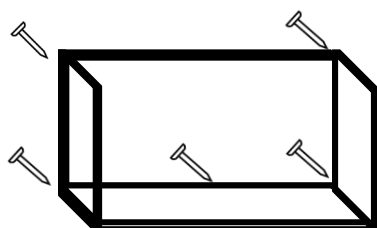


Redeskålen: x1 diameter på cirka 8 - 8,5 cm og et 1 - 2 cm højde

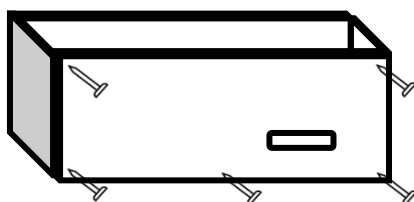
Tag bunden og de 2 laterale sider og 4 søm og samler dem. Det er vigtigt at de to laterale sider blev sømmed sammen på bunden. Der skal være 2 søm i hver side og de skal sidde tæt på midten så de andre søm fra bagsiden og forsiden ikke rører hinanden.



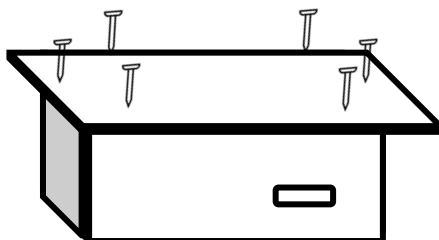
Tag bagsiden og 5 søm og samler dem. 3 søm skal sidde på bunden, og de 2 andre søm skal sidde på toppen af siderne.



Tag forsiden og 5 søm og samler dem. 3 søm skal sidde på bunden, og de 2 andre søm skal sidde på toppen af siderne



Tag lågen og 6 søm og samler dem. Men **HUSK AT INDSÆTTER REDESKÅLEN OG DUN** før du lukker redekassen. 2 søm skal sidde i midten af front- og bagsiden, og der skal sættes 1 søm på hver af siderne. Bagsiden og lågen skal være glatte med hinanden.



For at lave en redekassen med skråt tag, skal siderne der er tættere på forsiden, være 0,5 – 1 cm kortere, derfor skal forsiden også være 1 cm kortere. Instruktionserne er de sammen.

Redekassen er klar til at hænge! Good job!

